



**ГОСУДАРСТВЕННЫЙ СТАНДАРТ
СОЮЗА ССР**

**КРАНЫ ПРОБКОВЫЕ ПРОХОДНЫЕ
САЛЬНИКОВЫЕ ФЛАНЦЕВЫЕ
И МУФТОВЫЕ ЧУГУННЫЕ
НА $P_y \approx 1 \text{ МПа}$ (10 кгс/см²)**

ГОСТ 19193—73

Издание официальное

Цена 3 коп.

**ГОСУДАРСТВЕННЫЙ КОМИТЕТ СТАНДАРТОВ
СОВЕТА МИНИСТРОВ СССР
Москва**

РАЗРАБОТАН Научно-производственным объединением арматуростроения «Знамя труда»

Главный инженер Сарайлов М. Г.
Руководитель темы Зимин Д. Р.
Исполнитель Крисятецкая М. З.

ВНЕСЕН Министерством химического и нефтяного машиностроения

Член Коллегии Васильев А. М.

ПОДГОТОВЛЕН К УТВЕРЖДЕНИЮ Всесоюзным научно-исследовательским институтом по нормализации в машиностроении (ВНИИНМАШ)

Директор Верченко В. Р.

УТВЕРЖДЕН И ВВЕДЕН В ДЕЙСТВИЕ Постановлением Государственного комитета стандартов Совета Министров СССР от 5 ноября 1973 г. № 2433

**КРАНЫ ПРОБКОВЫЕ ПРОХОДНЫЕ САЛЬНИКОВЫЕ
ФЛАНЦЕВЫЕ И МУФТОВЫЕ ЧУГУННЫЕ**на $P_y \approx 1$ МПа (10 кгс/см²)Cast iron gland plug valves with screwed and flanged
ends for P_{nom} 1 МПа (10 kgf/cm²)**ГОСТ
19193—73**Взамен
ГОСТ 2422—65,
ГОСТ 2423—65,
ГОСТ 11438—65,
ГОСТ 11439—65
и ГОСТ 11440—65Постановлением Государственного комитета стандартов Совета Министров СССР
от 5 ноября 1973 г. № 2433 срок действия установленс 01.01 1975 г.
до 01.01 1978 г.**Несоблюдение стандарта преследуется по закону**Настоящий стандарт распространяется на проходные сальниковые фланцевые и муфтовые чугунные краны общепромышленного назначения D_y от 15 до 80 мм (муфтовые) и D_y от 25 до 100 мм (фланцевые) на $P_y \approx 1$ МПа (10 кгс/см²).**1. ОСНОВНЫЕ ПАРАМЕТРЫ И РАЗМЕРЫ**

1.1. Основные параметры кранов должны соответствовать указанным в табл. 1.

Таблица 1

Исполнения	Присоединения	Условный проход D_y , мм	Материал основных деталей и уплотнительных поверхностей	Рабочая среда	Температура среды, не более К (°С)
1	Фланцевое	25; 32; 40; 50; 65; 80; 100	Серый чугун марки не ниже СЧ 15—32 по ГОСТ 1412—70	Нефть, масло	373 (100)
				Вода	313 (40)
2	Муфтовое	15; 20; 25; 32; 40; 50; 65; 80	Серый чугун марки не ниже СЧ 15—32 по ГОСТ 1412—70	Нефть, масло	373 (100)
				Вода	313 (40)

Издание официальное

Перепечатка воспрещена



© Издательство стандартов, 1974

1.2. Допускается изготавливать основные детали из других материалов, по свойствам не уступающих указанным в табл. 1.

1.3. Размеры кранов должны соответствовать указанным на чертеже и в табл. 2.

Исполнение 1

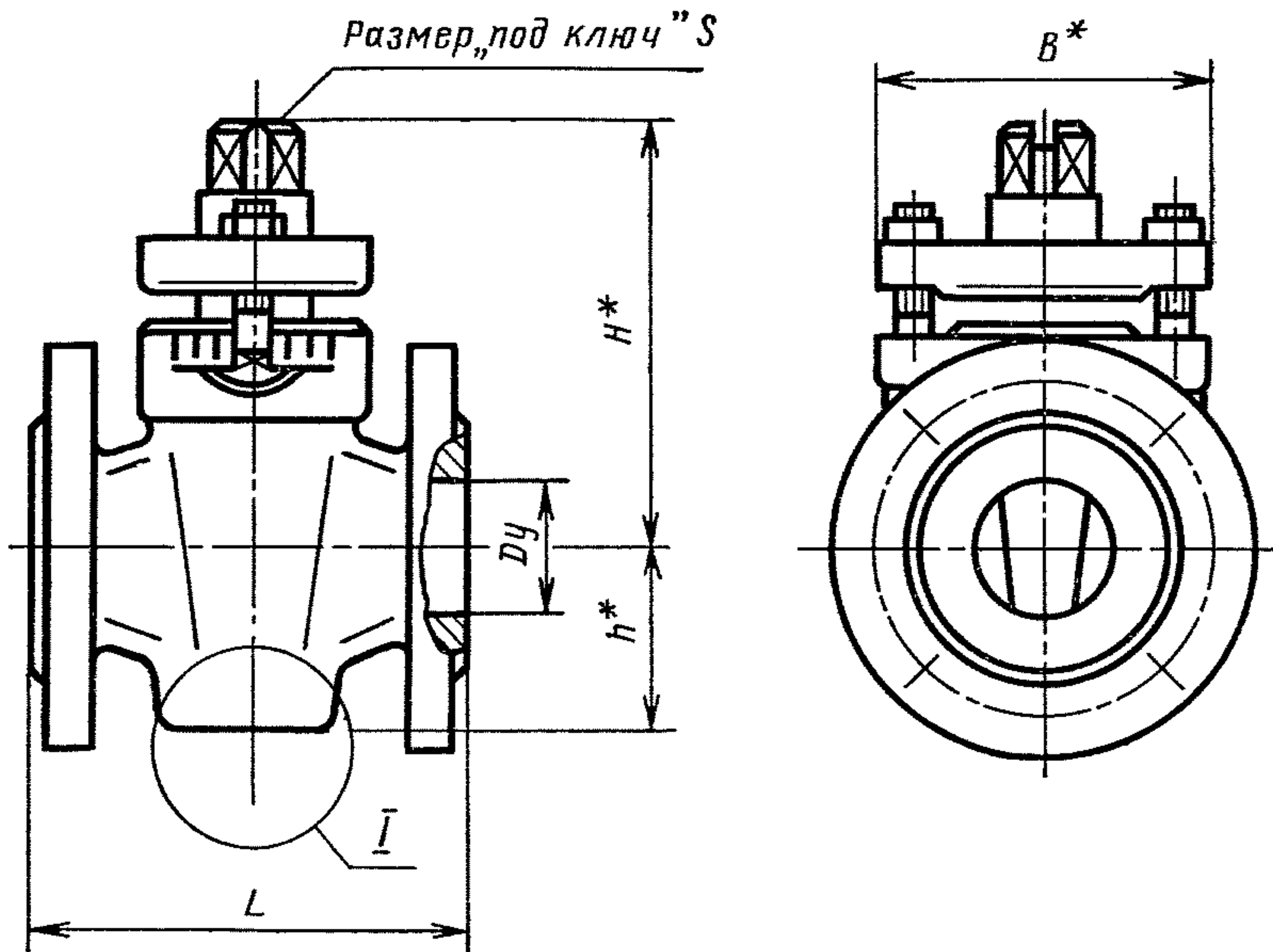
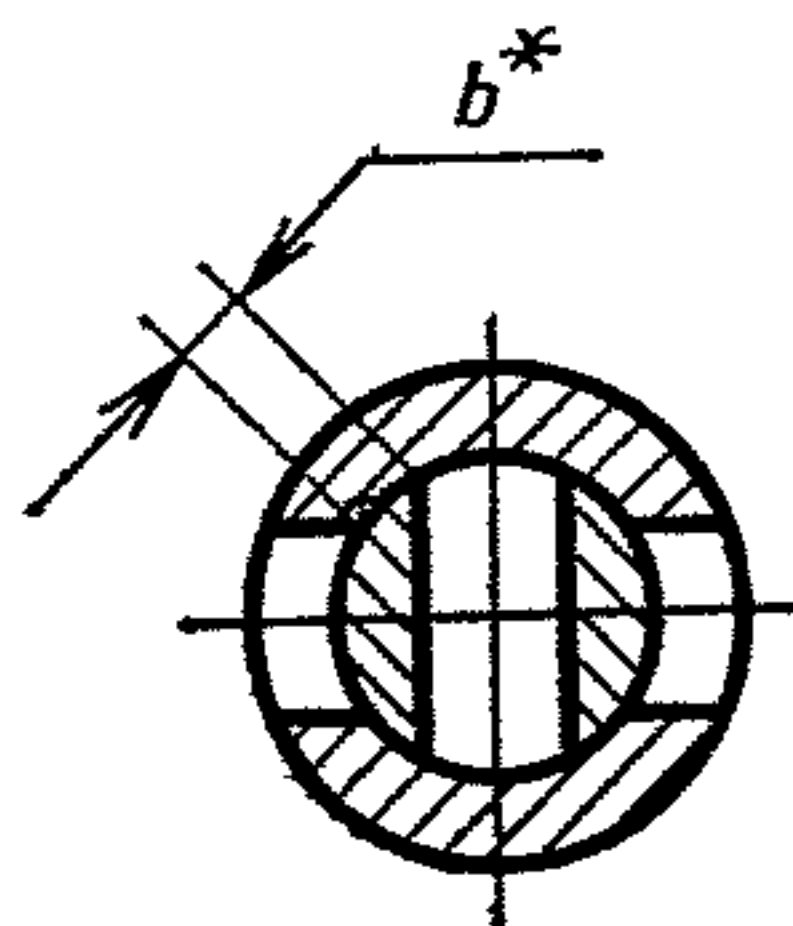
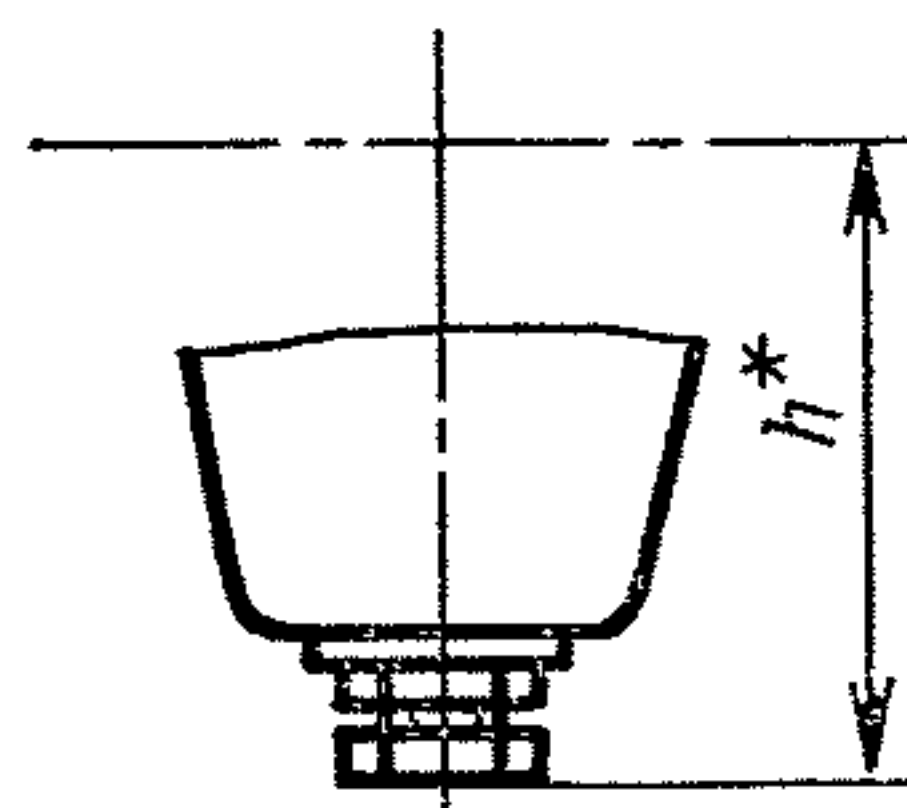


Схема перекрытия крана



Для \bar{I} от 40 до 100 мм



* Размеры для справок.

Примечание. Чертеж не определяет конструкцию кранов.

Исполнение 2
Остальное — см. исп. 1

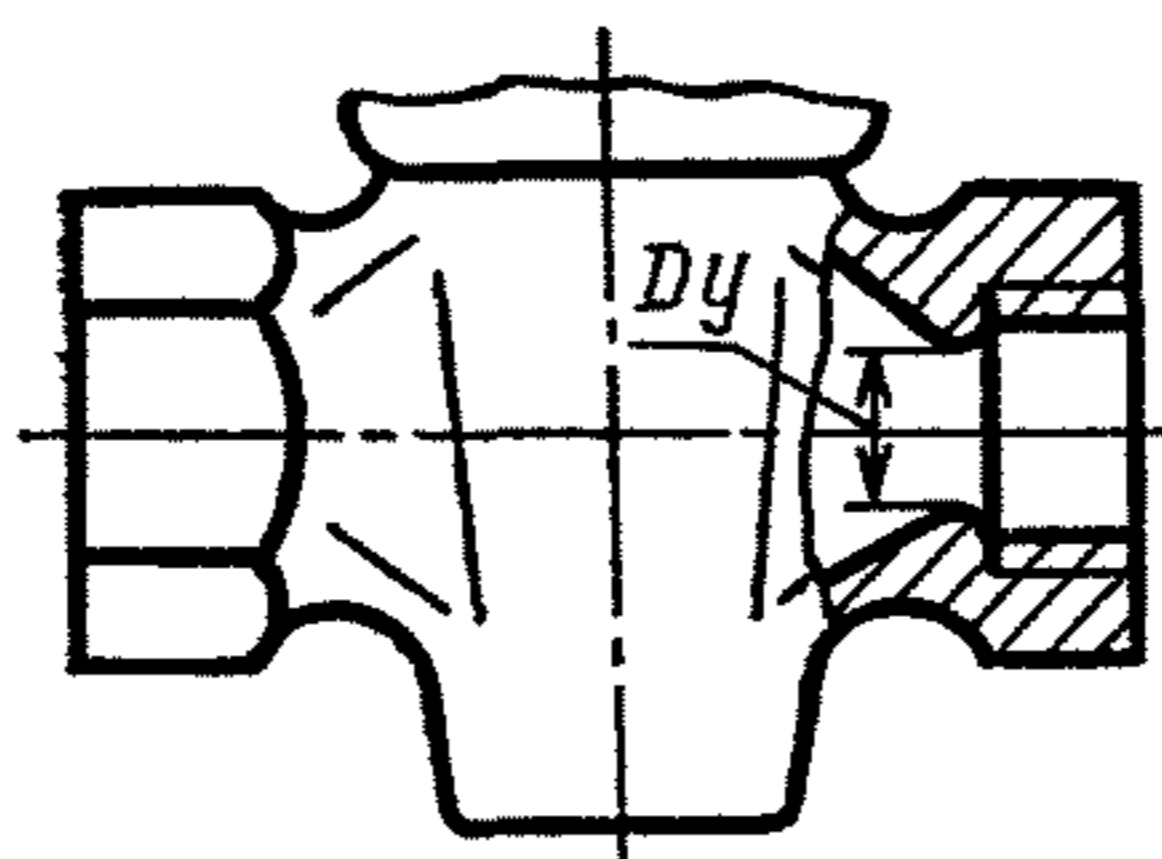


Таблица 2

Размеры в мм

Условный проход D_y	Исполнение	H	h	L	B	b , не менее	S	Масса, кг, не более
15	1	79	31	80	60	6	12	0,65
20	1	95	37	90	73	8	14	1,10
25	1	106	44	110	80	9	17	1,85
	2							3,40
32	1	126	52	130	98	10	19	2,95
	2							6,25
40	1	140	90	150	110	12	22	3,60
	2							7,30
50	1	164	96	170	128	14	27	6,50
	2							10,60
65	1	195	110	220	164	16	32	12,25
	2							16,75
80	1	211	134	250	176	18	36	17,75
	2							21,95
100	2	247	145	300	198	22	41	28,80

2. ТЕХНИЧЕСКИЕ ТРЕБОВАНИЯ

2.1. Краны должны изготавливаться в соответствии с требованиями настоящего стандарта и ГОСТ 7520—66 (кроме п. 1.32) по рабочим чертежам, утвержденным в установленном порядке.

2.2. Герметичность затвора — по III классу ГОСТ 9544—60.

2.3. Проходные фланцы корпусов — по ГОСТ 1235—67 и P_y 10 кгс/см².

2.4. Строительная длина кранов L — по ГОСТ 14187—69.

2.5. Краны относятся к классу восстанавливаемых изделий.

Срок службы до списания крана — не менее 5 лет.

Средний ресурс до списания крана — не менее 1500 циклов.

Наработка на отказ — не менее 200 циклов.

Средняя наработка до первого отказа — не менее 300 циклов.

Девяностопроцентный ресурс в течение 12 месяцев — не менее 150 циклов.

Вероятность безотказной работы в течение 12 месяцев — не менее 0,9.

3. ТРЕБОВАНИЯ БЕЗОПАСНОСТИ

3.1. Запрещается производить работы по устранению дефектов и перенабивке сальника при наличии давления в трубопроводе.

3.2. Запрещается эксплуатация кранов при отсутствии эксплуатационной документации.

4. ПРАВИЛА ПРИЕМКИ

4.1. Для проверки соответствия требованиям настоящего стандарта краны подвергаются приемо-сдаточным, периодическим и типовым испытаниям.

4.2. Приемо-сдаточные испытания — по ГОСТ 7520—66.

4.3. Периодическим испытаниям должны подвергаться краны не реже одного раза в два года с целью подтверждения количественных показателей надежности, указанных в п. 2.5. Объем выборки должен составлять не менее шести кранов различных типов-размеров.

Допускается подтверждать показатели надежности кранов в эксплуатационных условиях в соответствии с ГОСТ 16468—70.

4.4. Типовые испытания должны проводиться при изменении конструкции или технологии изготовления кранов, если эти изменения могут повлиять на технические характеристики.

4.5. Периодические и типовые испытания должны проводиться предприятием-изготовителем по программам, составленным предприятием-изготовителем и утвержденным в установленном порядке.

5. МЕТОДЫ ИСПЫТАНИЙ

5.1. Методы испытаний — по ГОСТ 7520—66 (кроме п. 2.3).

6. МАРКИРОВКА, УПАКОВКА, ТРАНСПОРТИРОВАНИЕ И ХРАНЕНИЕ

6.1. Маркировка и отличительная окраска кранов — по ГОСТ 4666—65.

6.2. Упаковка, транспортирование и хранение кранов — по ГОСТ 7520—66.

7. ГАРАНТИИ ИЗГОТОВИТЕЛЯ

7.1. Изготовитель должен гарантировать соответствие кранов требованиям настоящего стандарта при соблюдении потребителем условий применения и хранения, установленных стандартом.

7.2. Гарантийный срок — 12 месяцев со дня ввода в эксплуатацию.

Редактор *Л. А. Бурмистрова*
Технический редактор *С. Ю. Миронова*
Корректор *А. Г. Старостин*

Сдано в наб. 12.11.73

Подп. в печ. 10.01.74

0,5 п. л.

Тир. 16000

Издательство стандартов. Москва, Д-22, Новопресненский пер., 3
Тип. «Московский печатник», Москва, Лялин пер., 6. Зак. 2038

Г. МАШИНЫ, ОБОРУДОВАНИЕ И ИНСТРУМЕНТ

Группа Г18

к ГОСТ 19193—73 Краны пробковые проходные сальниковые фланцевые и муфтовые чугунные на $P_y \approx 1 \text{ МПа}$ (10 кгс/см²)

В каком месте	Напечатано	Должно быть
Таблица 2. Графа «Исполнение» Для всех условных проходов	1 2	2 1

(Государственные стандарты СССР. Информ. указатель № 6 1975 г.).