

О Т Р А С Л Е В Ы Е С Т А Н Д А Р Т Ы

ДЕТАЛИ ТРУБОПРОВОДОВ
ИЗ УГЛЕРОДИСТОЙ СТАЛИ
СВАРНЫЕ И ГНУТЫЕ d_y ДО 500 ММ
НА R_y ДО 10 МПа (100 КГС/СМ²)

ОСТ 36 - 41 - 81 — ОСТ 36 - 49 - 81

Издание официальное

УТВЕРЖДЕНЫ И ВВЕДЕНЫ В ДЕЙСТВИЕ приказом Министерства
монтажных и специальных строительных работ СССР
от 18 февраля 1981 г. № 45

ИСПОЛНИТЕЛИ к.т.н. Р.И.Тавастшерна (руководитель работы);
к.т.н. А.И.Бесман (руководитель темы);
А.А.Гутовский,
Г.И.Пачкова,
П.В.Рыбаков,
Л.И.Уткина

СОГЛАСОВАНЫ Госгортехнадзором СССР

Редактор Н.В.Шалимова
Технический редактор Н.С.Громова
Корректор Н.М.Кареева

Подписано в печать 11.03.82. Формат 60x84 1/16
Бумага тип. № 1 Печать на роталпринте Усл.печ.л. 3,49
Уч.-изд.л. 3,9 Изд. № 462 Тираж 5000 Зак. № 93 Цена 58 к.

© ООП ЦЕНТРИ Минмонтажспецстроя СССР
117049, Москва, В-49, ул.Димитрова, 38а

УДК 621.643.067-034.14: [621.791+621.774.6] (083.74)

Группа Г18

О Т Р А С Л Е В О И С Т А Н Д А Р Т

ДЕТАЛИ ТРУБОПРОВОДОВ ИЗ УГЛЕРОДИСТОЙ
СТАЛИ СВАРНЫЕ И ГНУТЫЕ D_y до 500 мм
на R_y до 10 МПа (100 кгс/см²)

ОСТ 36 - 48 - 81

ЗАГЛУШКИ РЕБРИСТЫЕ

Введен впервые

Конструкция и размеры

Приказом Министерства монтажных и специальных строитель-
ных работ СССР от 18 февраля 1981 г. № 45 срок введения установлен

с 1 июля 1981 г.

Несоблюдение стандарта преследуется по закону.

1. Настоящий стандарт распространяется на ребристые за-
глушки D_y 300, 350, 400 и 500 мм из углеродистой стали.

2. Конструкция и размеры заглушек должны соответствовать
указанным на чертеже и в таблице.

2.1. Диаметр заглушек D должен соответствовать фак-
тическому внутреннему диаметру труб с учетом допускаемого за-
зора не более 2 мм на сторону.

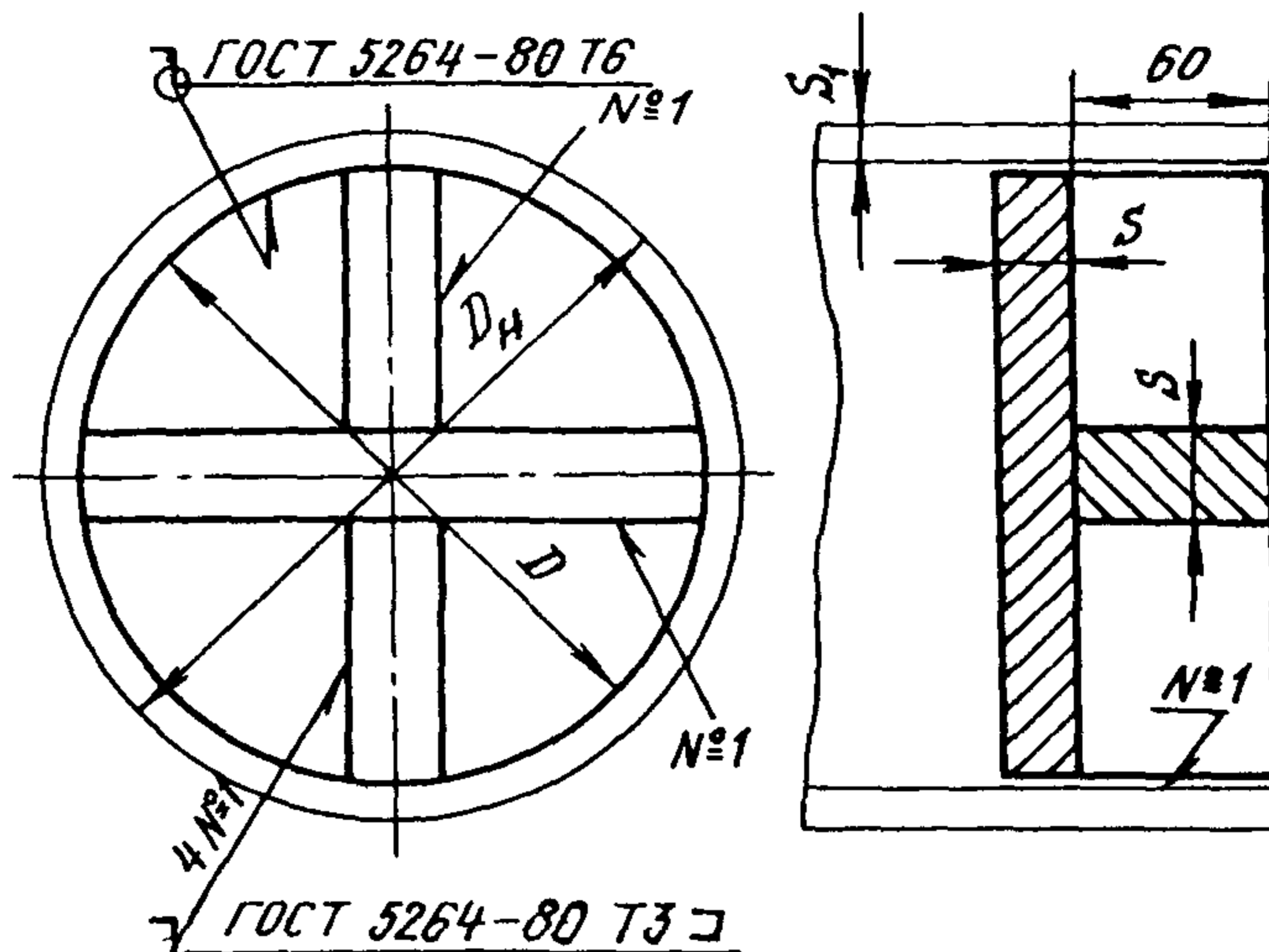
3. По материалу и температурным пределам применения за-
глушки должны соответствовать трубам, к которым их привари-
вают.

4. Технические требования - по ОСТ 36 - 49 - 81.

П р и м е р у с л о в н о г о о о о з н а ч е н и я
ребристой заглушки на D_y 300 мм:

Заглушка 300 ОСТ 36 - 48 - 81.

Издание официальное ГР 8208367 от 05.06.81 Перепечатка воспрещена



Размеры, масса и условные давления ребристых заглушек

Размеры в мм

| D _у | h | δ | P _{у2} | |
|----------------|-----|----|---|-----------|
| | | | МПа (кгс/см ²), для неагрессивных и среднеагрессивных веществ | Масса, кг |
| 300 | 325 | 20 | 4(40) | 15 |
| 350 | 377 | | | 20 |
| 400 | 426 | | | 25 |
| 500 | 530 | | | 40 |

СОДЕРЖАНИЕ

| Обозначение стандарта | Наименование стандарта | Стр. |
|-----------------------|--|------|
| ОСТ 36 - 41 - 81 | Детали трубопроводов из углеродистой стали сварные и гнутые D_y до 500 мм на P_y до 10 МПа (100 кгс/см ²). У Типы и основные параметры | I |
| ОСТ 36 - 42 - 81 | Детали трубопроводов из углеродистой стали сварные и гнутые D_y до 500 мм на P_y до 10 МПа (100 кгс/см ²). Отводы гнутые. Конструкция и размеры | 14 |
| ОСТ 36 - 43 - 81 | Детали трубопроводов из углеродистой стали сварные и гнутые D_y до 500 мм на P_y до 10 МПа (100 кгс/см ²). Отводы сварные. Конструкция и размеры | 19 |
| ОСТ 36 - 44 - 81 | Детали трубопроводов из углеродистой стали сварные и гнутые D_y до 500 мм на P_y до 10 МПа (100 кгс/см ²). Переходы сварные. Конструкция и размеры | 25 |
| ОСТ 36 - 45 - 81 | Детали трубопроводов из углеродистой стали сварные и гнутые D_y до 500 мм на P_y до 10 МПа (100 кгс/см ²). Ответвления. Конструкция и размеры | 33 |
| ОСТ 36 - 46 - 81 | Детали трубопроводов из углеродистой стали сварные и гнутые D_y до 500 мм на P_y до 10 МПа (100 кгс/см ²). Тройники сварные. Конструкция и размеры | 39 |
| ОСТ 36 - 47 - 81 | Детали трубопроводов из углеродистой стали сварные и гнутые D_y до 500 мм на P_y до 10 МПа (100 кгс/см ²). Заглушки плоские. Конструкция и размеры | 47 |
| ОСТ 36 - 48 - 81 | Детали трубопроводов из углеродистой стали сварные и гнутые D_y до 500 мм на P_y до 10 МПа (100 кгс/см ²). Заглушки ребристые. Конструкция и размеры | 50 |
| ОСТ 36 - 49 - 81 | Детали трубопроводов из углеродистой стали сварные и гнутые D_y до 500 мм на P_y до 10 МПа (100 кгс/см ²). Технические условия | 52 |

