



ГОСУДАРСТВЕННЫЙ СТАНДАРТ СОЮЗА ССР

ДНИЩА ПЛОСКИЕ НЕОТБОРТОВАННЫЕ

ОСНОВНЫЕ РАЗМЕРЫ

ГОСТ 12623-78

КОМИТЕТ СТАНДАРТИЗАЦИИ И МЕТРОЛОГИИ СССР

МОСКВА

ГОСУДАРСТВЕННЫЙ СТАНДАРТ СОЮЗА ССР

ДНИЩА ПЛОСКИЕ НЕОТБОРТОВАННЫЕ

Основные размеры

Flat heads without knuckle. Basic dimensions

ГОСТ
12623-78*

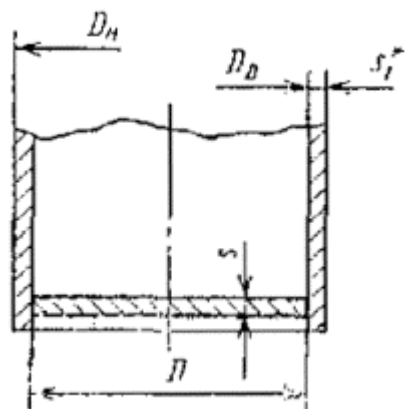
Взамен

ГОСТ 12626-67

Постановлением Государственного комитета стандартов Совета Министров СССР от 30 января 1978 г. № 292 срок введения установлен

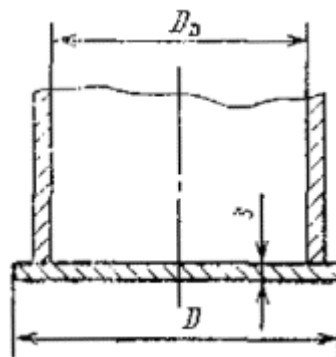
с 01.01.79

1. Настоящий стандарт распространяется на плоские неотбортованные днища из углеродистых, легированных и двухслойных сталей, предназначенных для сосудов и аппаратов, работающих под наливом, а для сосудов и аппаратов диаметром до 500 мм также и под давлением не выше 1,6 МПа (16 кгс/см²).
2. Конструкция и размеры днищ под давлением и под налив должны соответствовать указанным на [черт. 1](#) и в [табл. 1](#).
Конструкция и размеры днищ, предназначенных только под налив, должны соответствовать указанным на [черт. 2](#) и в [табл. 2](#).
3. Днища из легированной стали допускается изготавливать с толщинами 5, 7, 9, 11, 13, 15, 17, 19, 21 мм.



s* Размер для справок.

Черт. 1



Черт. 2

Таблица 1

D_H	D_B	S_1	D	s										
				4	6	8	10	12	14	16	18	20	22	25
				Масса, кг										
133	-	5,0	119	0,35	0,52	1,14	1,42	1,70	1,99	2,28	2,56	2,85	3,13	3,56
159		6,0	143	0,50	0,76	2,03	2,54	3,03	3,56	4,06	4,57	5,08	5,59	6,35
168			152	0,57	0,85	3,21	4,00	4,81	5,61	6,41	7,22	8,02	8,82	10,02
219		7,0	203	1,02	1,52	4,59	5,74	6,88	8,03	9,18	10,32	11,47	12,62	14,34
273			255	1,6	2,40	6,18	7,73	9,27	10,82	12,36	13,90	15,45	17,00	19,32
325		8,0	305	2,3	3,44	1,14	1,42	1,70	1,99	2,28	2,56	2,85	3,13	3,56
377			355	3,10	4,64	2,03	2,54	3,03	3,56	4,06	4,57	5,08	5,59	6,35
-		400	-	396	3,87	5,80	7,34	9,67	1,60	13,54	15,47	17,40	19,34	21,27
426			402	4,00	5,98	7,97	9,96	11,96	13,95	15,94	17,93	19,93	21,92	24,91

Днища плоские неотбортованные. Основные размеры

480	-	10	456	5,13	7,69	10,26	12,82	15,38	17,95	20,51	23,08	25,64	28,20	32,05
-	500	-	496	6,07	9,10	12,13	15,17	18,20	21,24	24,65	27,30	30,34	33,36	37,92

Примечание к [табл. 1](#) и [2](#).

- Для труб с толщиной стенки, не указанной в [табл. 1](#) и [2](#), диаметр D и масса должны корректироваться с учетом зазора 2 мм между стенкой корпуса и днищем.
- Отклонение массы днища должно быть в пределах $\pm 3\%$.

Таблица 2

D_B	D	Размеры, мм																
		3	4	6	8	10	12	14	16	20	25							
		Масса, кг																
400	430	3,4	4,6	6,8	-	-	-	-	-	-	-	-	-	-				
500	530	5,2	6,9	10,4														
600	630	-	9,8	14,7	-	-	-	-	-	-	-	-	-	-				
700	740		13,5	20,3											27,0	33,8		
800	840		17,4	26,1											34,8	43,5		
900	940		21,8	32,7											43,6	54,5	65,4	
1000	1040		26,7	40,0											53,3	66,7	79,9	
1200	1240		37,9	56,9											75,8	94,8	113,7	
1400	1440		51,1	76,7											102,2	127,8	153,3	
1600	1640		66,3	99,5											132,6	165,7	198,9	
1800	1840		83,5	125,2											166,9	208,6	250,4	292,1
2000	2040		102,6	153,9											205,2	256,5	307,8	359,1
2200	2250		-	187,3											249,7	312,0	374,6	437,0
2400	2450			222,0											296,0	370,0	443,9	518,0
2500	2550			240,4											320,7	400,9	481,0	561,2
2600	2650			259,4											346,2	432,7	519,3	605,9
2800	2850			300,3											400,4	500,5	600,6	700,7
3000	3060			346,2											461,6	577,0	692,4	808,2
3200	3260	393,0		524,0	655,0	786,0	917,3	1041,4										
3400	3460	442,6		590,0	737,6	885,1	1033,4	1180,9										
3600	3660	495,4		660,5	825,7	990,8	1156,2	1320,8	1650,9									
3800	3860	550,8		734,5	918,1	1101,7	1286,0	1469,0	1836,3									
4000	4060	609,3		812,4	1015,4	1218,6	1422,0	1625,2	2031,5									
4500	4560	-		-	1025,1	1281,3	1537,6	1794,0	2050,2	2562,7	3203,4							
5000	5060				1262,2	1577,8	1893,3	2208,9	2524,4	3155,5	3944,4							
5600	5660				1579,3	1974,1	2369,0	2763,8	3988,2	3948,2	4935,3							

Пример условного обозначения днища диаметром $D = 456$ мм, толщиной $s = 8$ мм:

Днище 456-8 ГОСТ 12623-78

То же, диаметром $D = 2040$ мм, толщиной $s = 8$ мм:

Днище 2040-8 ГОСТ 12623-78

- Толщины стенок днищ, приведенных на [черт. 1](#), должны рассчитываться по [ГОСТ 14249-89](#).
- Необходимость установки элементов жесткости днищ следует определять расчетом.
- Масса днищ подсчитана при плотности стали 7850 кг/м^3 .

Днища плоские неотбортованные. Основные размеры

Стр. 4 из 4

(Измененная редакция, Изм. № 1).