

Сборочные единицы и детали трубопроводов  
**ОТВОДЫ ГНУТЫЕ НА  $P_y$  св. 10 до 100 МПа**  
 (св. 100 до 1000 кгс/см<sup>2</sup>)

**ГОСТ**  
**22793—83**

Конструкция и размеры

Assembly units and pipeline parts.  
 Bend arms  
 for  $P_{nom}$  9,81—98,1 МПа (100—1000 kgf/cm<sup>2</sup>).  
 Construction and dimensions

Взамен  
 ГОСТ 22793—77

ОКП 36 4700

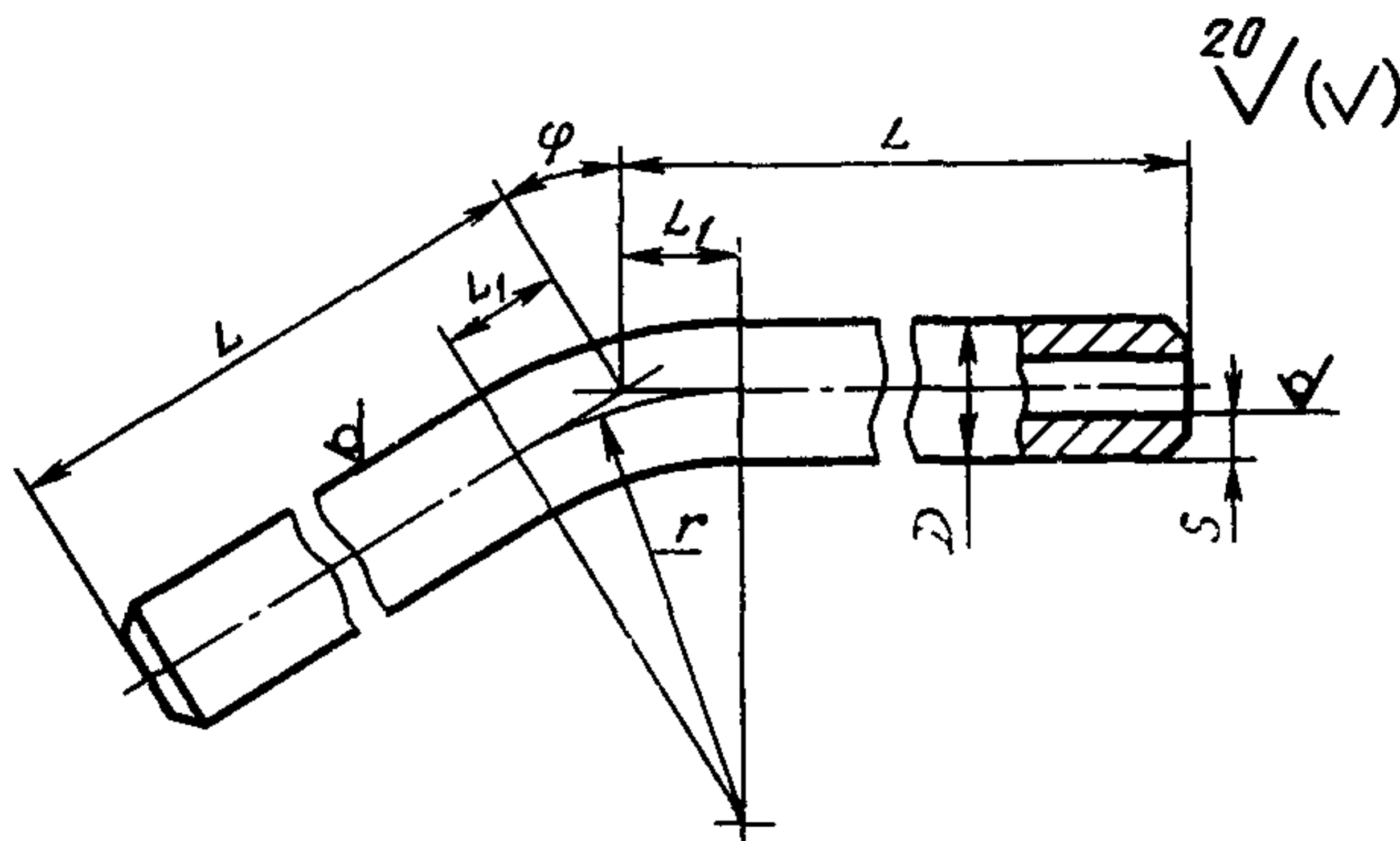
Постановлением Государственного комитета СССР по стандартам от 25 ноября 1983 г. № 5517 срок введения установлен

с 01.01.85

1. Настоящий стандарт распространяется на гнутые отводы с углом  $\varphi = 15; 30; 45; 60; 90^\circ$  для трубопроводов, применяемых на предприятиях отраслей нефтехимической промышленности и для производства минеральных удобрений, на  $P_y$  св. 10 до 100 МПа (св. 100 до 1000 кгс/см<sup>2</sup>) и  $D_y$  от 6 до 200 мм при температуре среды от минус 50 до плюс 510 °С.

2. Конструкция и размеры отводов должны соответствовать указанным на чертеже и в таблице.

3. Технические требования — по ГОСТ 22790—89.



Издание официальное

Настоящий стандарт не может быть полностью или частично воспроизведен, тиражирован и распространен без разрешения Госстандарта СССР

## Размеры в мм

Условный проход $D_y$	Исполне- ние дета- лки	$D$	$s$	$r$	$L$	$L_1$ в зависимости от $\varphi$					Масса, кг, не более
						15°	30°	45°	60°	90°	
6	2	11	2,5	55	130	8	15	23	32	55	0,2
		12	3,0								
	4	15	4,5								0,3
		18	3,5								0,5
10	2	20	4,5	90	180	23	23	38	51	90	0,6
		4	7,0								1,0
15	2	25	4,5	125	220	18	33	53	73	125	0,8
		4	5,0								0,9
	4	35	9,0								2,3
		1	5,0								1,5
25	2	38	6,0	170	300	22	45	70	97	170	2,6
		45	9,0								4,3
	3	45	10,0								4,6
		4	12,0								7,1
32	1	45	6,0	225	360	30	60	93	135	225	3,7
		6,5	4,0								
	2	51	11,0								4,7
		50	9,0								5,7
	3	57	12,0	250	400	32	68	106	142	250	9,3
		4	16,0	275	450	36	70	114	158	275	16,1
40	1	56	7,0	250	400	32	68	106	142	250	5,9
		57	6,1								
	2	68	12,0	275	450	36	70	114	158	275	13,0
		3	14,0								14,6
	4	83	19,0								29,3
		1	76	9,0	340	560	45	90	145	195	340
50	2	83	14,0								23,3
		3	102	20,0	450	680	69	120	260	260	450

## Размеры в мм

Продолжение

Условный проход $D_y$	Исполне- ние дета- ли	$D$	$s$	$r$	$\Delta$	$L_1$ в зависимости от $\varphi$					Масса, кг, не более		
						15°	30°	45°	60°	90°			
50	4	102	22,0	450	680	69	120	180	260	450	50,7		
	1	89	11,0			75	150	240			24,8		
65	2	102	16,0	480	740	78	145	225	310	525	39,7		
	3	114	22,0								330	480	63,8
	4	127	28,0								525	800	94,3
	1	114	14,0								480	740	75
80	2	127	18,0	525	800	80	160	250	345	600	66,7		
	3	140	25,0	600	900	85	170	263	365	630	109,4		
	4	159	36,0	630	1000	95	195	295	410	710	188,9		
	1	127	14,0	525	800	75	145	225	310	525	53,8		
100	2	140	20,0	600	900	80	160	250	345	600	91,3		
	3	159	28,0	630	1000	85	170	263	365	630	156,5		
	4	180	40,0	710	1120	95	195	295	410	710	267,1		
	1	159	18,0	630	1000	85	170	263	365	630	108,3		
125	2	180	28,0	710	1120	95	195	295	410	710	203,0		
	3	194	36,0	800	1300	105	215	330	435	800	316,5		
	4	219	48,0	900	1400	120	243	375	520	900	488,5		
	1	194	20,0	800	1300	105	215	330	455	800	192,4		
150	2	219	32,0	900	1400	120	243	375	520	900	356,1		
	3	245	45,0	1120	1550	160	300	470	640	1120	581,1		
	4	273	60,0								825,2		
	1	245	25,0								355,2		
2	273	38,0	576,6										
200	3	299	50,0	1250	1800	170	335	520	725	1250	940,5		

Примечание. В отдельных технически обоснованных случаях по согласованию между потребителем и изготовителем допускается изготовление отводов с длинами прямых участков меньшими, чем  $L$ , но не менее, чем  $L_1 + D$ , а также увеличивать размер  $L$  с одного или обоих концов отвода в пределах мерной длины труб.

**С. 4 ГОСТ 22793—83**

Пример условного обозначения гнутого отвода исполнения 4, с углом  $\varphi=15^\circ$ ,  $D_y$  65 мм, на условное давление  $P_y$  100 МПа согласно табл. 1 ГОСТ 22790—89, из трубы 127×28 мм, из стали марки 20Х3МВФ:

*Отвод 4—15°—65—100—127×28—20Х3МВФ — ГОСТ 22793—83*

---