

**ФЛАНЦЫ СОСУДОВ И АППАРАТОВ****Технические требования**Flanges of vessels and apparatus.  
Technical requirements**ГОСТ  
28759.5—90**МКС 71.120.01  
ОКП 36 1000, 36 8000Дата введения 01.01.92

Настоящий стандарт устанавливает основные требования к изготовлению фланцев сосудов и аппаратов из стали, предназначенных для работы в химической, нефтехимической, нефтеперерабатывающей и других отраслях промышленности.

Требования пп. 1.1, 1.2, 1.6 и 1.7 в части показателя «Внутренний диаметр аппарата  $D$ » и пп. 1.8—1.12 настоящего стандарта являются обязательными, другие требования настоящего стандарта являются рекомендуемыми.

**1. ТЕХНИЧЕСКИЕ ТРЕБОВАНИЯ**

1.1. Фланцы следует изготавливать в соответствии с требованиями настоящего стандарта, Правилами Госатомэнергонадзора СССР, техническими условиями по рабочим чертежам.

Фланцы сосудов и аппаратов, предназначенные для экспорта, должны соответствовать требованиям, установленным нормативно-технической документацией к экспортной продукции.

1.2. По форме, размерам и шероховатости поверхностей фланцы должны соответствовать требованиям, установленным в стандартах на конструкцию и размеры.

1.3. Материал фланцев выбирается из условий эксплуатации по ГОСТ 28759.1 и должен соответствовать требованиям Правил Госатомэнергонадзора СССР и соответствующей отраслевой нормативно-технической документации.

1.4. Материал втулок плоских фланцев исполнений 6—15 ГОСТ 28759.2, а также облицовок или наплавов — стали марок 08X22Н6Т, 08X18Н10Т, 08X17Н15М3Т, 10X17Н13М2Т, 12X18Н10Т по ГОСТ 5632.

Для втулки, облицовки или наплавки фланца применяется сталь одной марки.

Плоские фланцы из углеродистой стали с монометаллической втулкой из стали аустенитного класса могут применяться при температуре не более 100 °С, а при втулке из биметалла (с основным слоем из углеродистой стали) — до 300 °С.

Допускается для облицовки (наплавки) применение материалов других марок сталей, исходя из условий эксплуатации, с учетом свариваемости, температурных пределов применения и отвечающих требованиям Правил Госатомэнергонадзора СССР и соответствующей отраслевой нормативно-технической документации.

1.5. Для фланца по ГОСТ 28759.2 вместо втулки допускается приварка обечайки (днища) толщиной, равной или более толщины втулки. Допускается приварка втулки (обечайки, днища) толщиной, менее указанной в таблице в случаях, обоснованных расчетами на прочность и герметичность фланцевого соединения.

1.6. Зазор на сторону между наружной поверхностью обечайки (днища) и внутренней расточкой фланца по ГОСТ 28759.2 не должен превышать 2,5 мм.

1.7. Материал шпилек (болтов), гаек, шайб, пределы применения и механические свойства должны соответствовать указанным в таблице, ГОСТ 1759.2, Правилам Госатомэнергонадзора СССР и соответствующей отраслевой нормативно-технической документации.

Допускается применение марок крепежных материалов, не указанных в таблице, если их механические свойства не ниже свойств стали, приведенных в таблице. Материал шпилек (болтов) должен выбираться с коэффициентом линейного расширения, близким по значению коэффициенту

## С. 2 ГОСТ 28759.5—90

линейного расширения материала фланца. Разница в значениях коэффициентов линейного расширения не должна превышать 10 %.

Тип		Марка стали крепежа		Максимальные параметры			
фланца	крепежа	для фланцев из углеродистых и легированных сталей	для фланцев из аустенитных сталей	Температура, °С	Условное давление $P_y$ , МПа	Внутренний диаметр аппарата $D$ , мм	
ГОСТ 28759.2	Болты по ГОСТ 7798 Шпильки по ГОСТ 22032	35, 40, 45	12X18H10T	От минус 40 до плюс 300	0,3	До 3600	
			10X17H13M2T		0,6	До 1500	
			45X14H14B2M 31X19H9MBBT		1,0 1,6	До 800	
		35X, 38XA, 40X, 30XMA	37X12X8Г8МФБ		0,3	От 3800 до 4000	
					0,6	От 1600 до 3200	
					1,0 1,6	От 900 до 3200	
	Гайки по ГОСТ 5915	25, 30, 35, 40	12X18H10T 10X17H13M2T		0,3—1,6	В пределах ГОСТ 28759.2	
ГОСТ 28759.3 ГОСТ 28759.4**	Шпильки*** по ГОСТ 9066, ГОСТ 22032	35X, 38XA, 40X, 30XMA	—	От минус 40 до плюс 400*	1,0—1,6	В пределах ГОСТ 28759.3 и ГОСТ 28759.4	
		—	37X12H8Г8МФБ	От минус 40 до плюс 450			
		25X1M1Ф, 25X2M1Ф, 20X1M1Ф1БР	—	От минус 40 до плюс 540			
		—	08X14H20B2TP 08X15H24B4TP	От минус 70 до плюс 540			
		20XH3A	—	От минус 70 до плюс 425			
	Гайки по ГОСТ 9064, ГОСТ 5915, ГОСТ 10605	35, 40	—	От минус 40 до плюс 400			
		—	37X12H8Г8МФБ	От минус 40 до плюс 450			
		40X, 30XMA, 25X1MФ	—	От минус 40 до плюс 510			
		Шайбы*4 по ГОСТ 9065	—	45X14H14B2M 12X18H10T			От минус 70 до плюс 540
			20XH3A, 10Г2	—			От минус 40 до минус 70

\* Для фланцев из сталей типов 15XM и 15X5M до плюс 300 °С.

\*\* Допускается применение сталей марок 35, 40, 45 и 12X18H10T на  $P_y$  1,0; 1,6 МПа при  $D \leq 800$  мм, на  $P_y$  2,5 МПа при  $D \leq 600$  мм.

\*\*\* При температуре свыше 300 °С применять шпильки с проточкой или полностью резьбовые.

\*4 Для фланцев по ГОСТ 28759.4 на  $P_y$  более 6,3 МПа.

Применение сталей с различными коэффициентами линейного расширения (более 10 %) допускается в случаях, обоснованных расчетом на прочность и герметичность фланцевого соединения, а также для фланцевых соединений при расчетных температурах не более 100 °С.

1.8. Предельные отклонения от номинальных размеров фланцев по ГОСТ 28759.2 исполнений 2—5, 7—9, 12—15 и ГОСТ 28759.3 исполнений 1—12:

для  $D_3$  и  $a$  — по Н12;

для  $D_5$  и  $a_1$  — по h12;

фланцев по ГОСТ 28759.2 исполнений 1, 6, 11:

для  $D_3$  — по h14.

При применении прокладок из фторопласта-4 предельные отклонения от номинальных размеров фланцев по ГОСТ 28759.2 и ГОСТ 28759.3 должны быть:

для размера  $D_3$ :

свыше 400 до 1000 мм — по Н 11;

» 1000 » 2500 мм — по Н 10;

» 2500 » 3150 мм — по Н 9;

» 3150 мм — по Н 8;

для размера  $D_5$ :

свыше 400 до 500 мм — по d 11;

» 500 » 630 мм — по d 10;

» 630 » 1250 мм — по d 9;

» 1250 » 1600 мм — по f 9;

» 1600 мм — по f 8.

Предельное отклонение размера  $a_1$  — по С 11, размера  $a$  — по Н11.

Предельные отклонения от номинальных размеров фланцев по ГОСТ 28759.4:

для размера  $D_3$ :

до 900 мм —  $\pm 0,18$  мм;

свыше 900 мм —  $\pm 0,20$  мм;

для размера  $a$  —  $\pm 0,20$  мм;

для угла  $\alpha$  —  $\pm 30'$ .

1.9. Позиционный допуск осей отверстий  $d$  (допуск зависимый) для соединений типа А по ГОСТ 14140 в диаметральном выражении не должен быть более, мм:

2,0 — для отверстий диаметром до 26 мм;

3,0 — для отверстий диаметром от 30 до 45 мм;

4,0 — для отверстий диаметром от 52 до 56 мм;

6,0 — для отверстий диаметром от 62 до 86 мм.

Для соединений с базовым диаметром свыше 2000 мм позиционный допуск осей отверстий  $d$  (допуск зависимый):

- в диаметральном выражении не должен быть более 3 мм для отверстий до 45 мм;

- предельные отклонения —  $\pm \delta\alpha\Sigma$  центрального угла между осями двух любых отверстий не должен превышать  $10'$ .

1.10. Допуски размеров, не установленные настоящим стандартом, должны быть:

отверстий — Н14;

валов — h14;

остальные —  $\pm \frac{IT14}{2}$ .

1.11. Допуск на плоскостность поверхностей, между которыми размещается прокладка, не должен превышать  $\pm 0,8$  мм.

1.12. Допуск соосности окружностей диаметров  $D_1$ ,  $D_2$ ,  $D_3$  относительно окружности диаметром  $D$  для всех типов фланцев не должен превышать:

2 мм — для  $D \leq 1000$  мм;

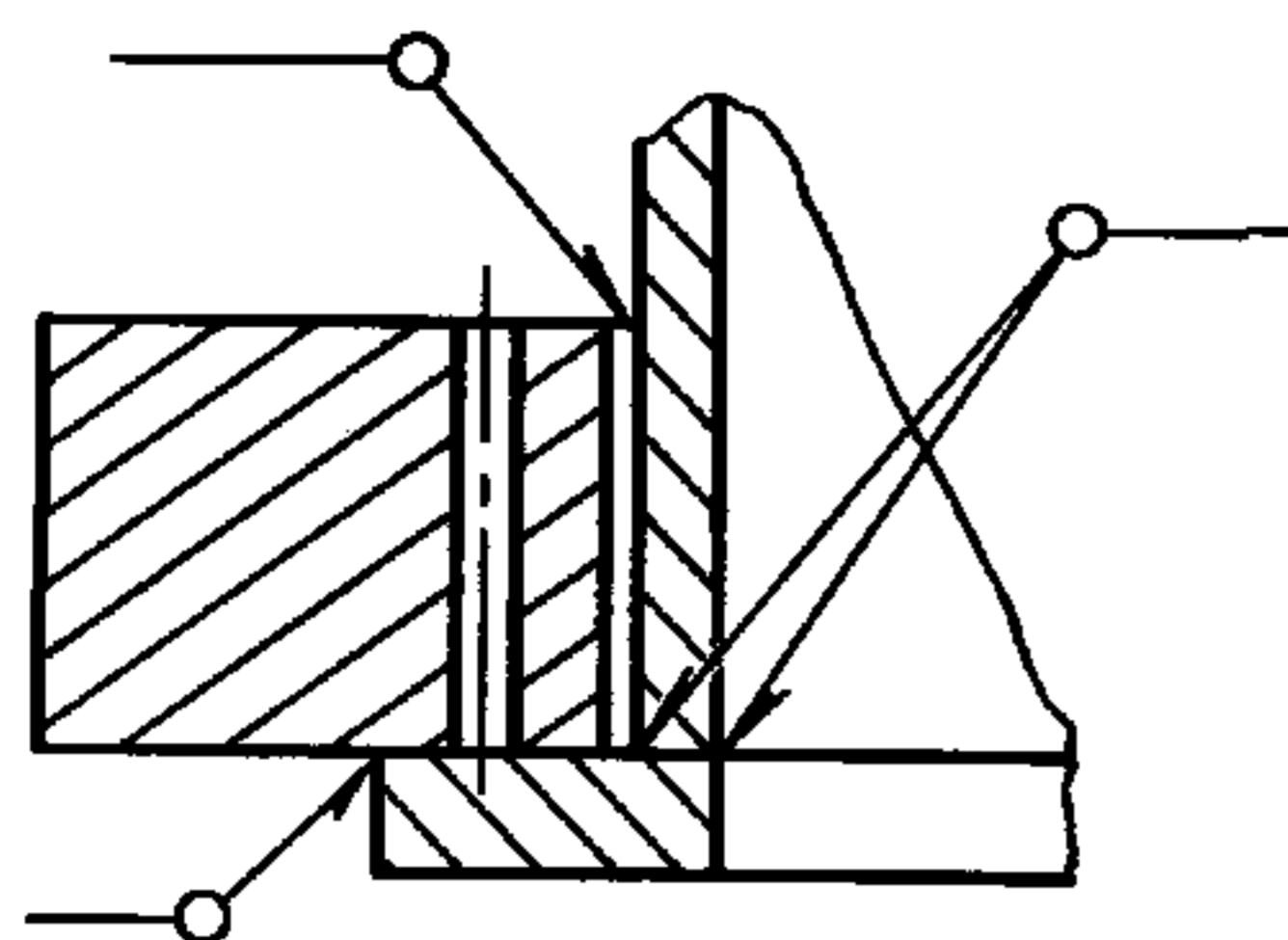
3 мм — для  $D > 1000$  мм.

1.13. Конструктивные элементы подготовленных кромок и швов сварных соединений фланцев по ГОСТ 28759.2 должны соответствовать ГОСТ 5264, ГОСТ 16037, ГОСТ 8713 или другой нормативно-технической документации.

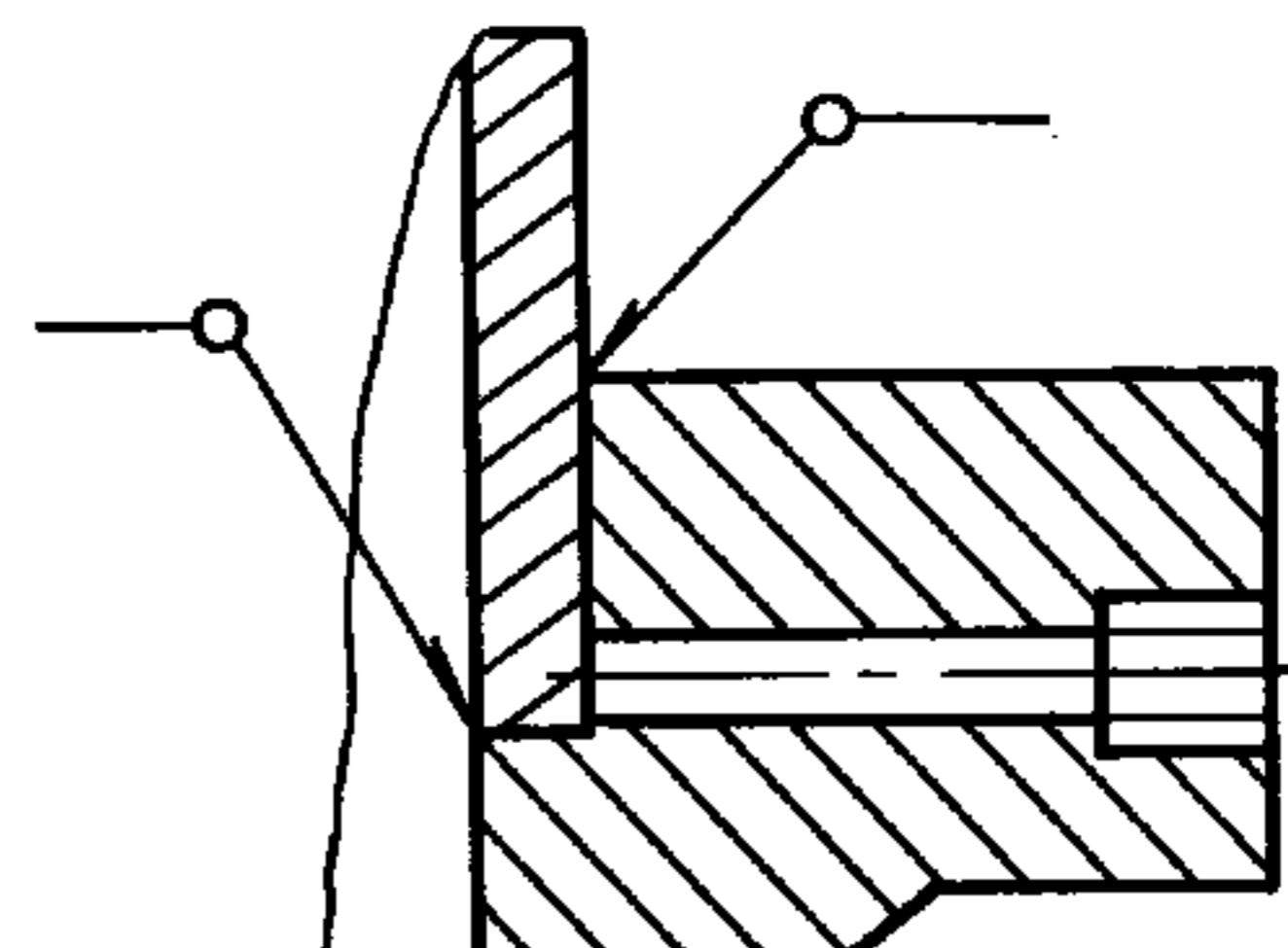
При автоматической сварке разделка кромок не производится.

1.14. Контроль плотности сварных соединений облицовки фланцев должен быть выполнен пневматическим испытанием при давлении 0,05 МПа. Допускается выполнять отверстия для контроля плотности сварных швов фланцев исполнений 6—10 по ГОСТ 28759.2 и исполнений 5—8 по ГОСТ 28759.3, как указано на черт. 1, для фланцев исполнений 1—5 по ГОСТ 28759.4 по черт. 2.

**С. 4 ГОСТ 28759.5—90**



Черт. 1



Черт. 2

1.15. Прокладки — по ГОСТ 28759.6, ГОСТ 28759.7 и ГОСТ 28759.8.

**ИНФОРМАЦИОННЫЕ ДАННЫЕ**

- 1. РАЗРАБОТАН И ВНЕСЕН Министерством тяжелого машиностроения СССР**
- 2. УТВЕРЖДЕН И ВВЕДЕН В ДЕЙСТВИЕ Постановлением Государственного комитета СССР по управлению качеством продукции и стандартам от 29.11.90 № 2976**
- 3. ВЗАМЕН ОСТ 26-429—79**
- 4. ССЫЛОЧНЫЕ НОРМАТИВНО-ТЕХНИЧЕСКИЕ ДОКУМЕНТЫ**

Обозначение НТД, на который дана ссылка	Номер пункта	Обозначение НТД, на который дана ссылка	Номер пункта
ГОСТ 1759.2—82	1.7	ГОСТ 16037—80	1.13
ГОСТ 5264—80	1.13	ГОСТ 22032—76	1.7
ГОСТ 5632—72	1.4	ГОСТ 28759.1—90	1.3
ГОСТ 5915—70	1.7	ГОСТ 28759.2—90	1.4; 1.5; 1.6; 1.7; 1.8; 1.13;
ГОСТ 7798—70	1.7		1.14
ГОСТ 8713—79	1.13	ГОСТ 28759.3—90	1.7; 1.8; 1.14
ГОСТ 9064—75	1.7	ГОСТ 28759.4—90	1.7; 1.8; 1.14
ГОСТ 9065—75	1.7	ГОСТ 28759.6—90	1.15
ГОСТ 9066—75	1.7	ГОСТ 28759.7—90	1.15
ГОСТ 14140—81	1.9	ГОСТ 28759.8—90	1.15

**5. ПЕРЕИЗДАНИЕ**