



**МИНИСТЕРСТВО
ТОПЛИВА И ЭНЕРГЕТИКИ РОССИЙСКОЙ ФЕДЕРАЦИИ**

СТАНДАРТЫ ОТРАСЛИ

**ДЕТАЛИ И СБОРОЧНЫЕ ЕДИНИЦЫ ТРУБОПРОВОДОВ
ИЗ УГЛЕРОДИСТОЙ И НИЗКОЛЕГИРОВАННОЙ СТАЛЕЙ
НА $P_{\text{раб}} < 2,2$ МПа (22 кгс/см²), $t \leq 425$ °С
ТЕПЛОВЫХ ЭЛЕКТРОСТАНЦИЙ**

ЧАСТЬ III

СТАНДАРТ ОТРАСЛИ

**ДЕТАЛИ И СБОРОЧНЫЕ ЕДИНИЦЫ ТРУБОПРОВОДОВ ТЭС
НА $P_{\text{раб}} < 2,2$ МПа (22 кгс/см²), $t \leq 425$ °С**

ТРОЙНИКИ СВАРНЫЕ РАВНОПРОХОДНЫЕ

КОНСТРУКЦИЯ И РАЗМЕРЫ

ОСТ 34 10.762-97

Предисловие

1 РАЗРАБОТАН АООТ Севзапэнергомонтажпроект

2 УТВЕРЖДЕН И ВВЕДЕН В ДЕЙСТВИЕ Приказом Министерства топлива и энергетики РФ от 23 декабря 1997 г. № 443

3 ВЗАМЕН ОСТ 3410-762-92

СОДЕРЖАНИЕ

[1 Область применения](#)

[2 Нормативные ссылки](#)

[3 Конструкция и размеры](#)

[Приложение А Пределы применения тройников из стали марки 20К](#)

СТАНДАРТ ОТРАСЛИ

**Детали и сборочные единицы трубопроводов ТЭС
на $P_{\text{раб}} < 2,2$ МПа (22 кгс/см²), $t \leq 425$ °С**

ТРОЙНИКИ СВАРНЫЕ РАВНОПРОХОДНЫЕ

Конструкция и размеры

Дата введения 1998-03-01

1 Область применения

Настоящий стандарт распространяется на сварные равнопроходные тройники из углеродистой и низколегированной сталей для трубопроводов тепловых электростанций.

Стандарт соответствует требованиям «Правил устройства и безопасной эксплуатации трубопроводов пара и горячей воды» РД 03-94, утвержденным Госгортехнадзором РФ [1].

Сварные равнопроходные тройники предназначены для применения на трубопроводах, на которые распространяются РД 03-94.

Допускается применение сварных равнопроходных тройников по настоящему стандарту для изготовления трубопроводов по [СНиП 3.05.05-84](#), утвержденным Госстроем СССР [2].

Пределы применения сварных равнопроходных тройников приведены в таблице 1.

Таблица 1

| Условное давление P_y , МПа (кгс/см ²) | Рабочее давление $P_{\text{раб}}$, МПа (кгс/см ²) для температуры рабочей среды, °С | | | | | |
|--|--|-------------|-------------|----------|----------|----------|
| | 200 | 250 | 300 | 350 | 400 | 425 |
| 4,00 (40,0) | - | - | - | - | - | 2,0 (20) |
| 2,50 (25,0) | 2,2 (22,0) | 2,20 (22,0) | 1,90 (19,0) | 1,7 (17) | 1,5 (15) | 1,3 (13) |
| 1,60 (16,0) | 1,6 (16,0) | 1,40 (14,0) | 1,20 (12,0) | - | - | - |
| 1,00 (10,0) | 1,0 (10,0) | 0,90 (9,0) | 0,75 (7,5) | - | - | - |
| 0,63 (6,3) | 0,6 (6,0) | 0,54 (5,4) | 0,48 (4,8) | - | - | - |
| 0,40 (4,0) | 0,4 (4,0) | 0,35 (3,5) | 0,30 (3,0) | - | - | - |

1.1 Для трубопроводов тепловых сетей допускается применение сварных равнопроходных тройников на рабочее давление до 2,5 МПа при рабочей температуре до 200 °С.

2 Нормативные ссылки

В настоящем стандарте использованы ссылки на следующие стандарты:

[ОСТ 34 10.747-97](#) Детали и сборочные единицы трубопроводов ТЭС на $P_{\text{раб}} < 2,2$ МПа (22 кгс/см²), $t \leq 425$ °С. Трубы и прокат. Сортамент.

[ОСТ 34 10.748-97](#) Детали и сборочные единицы трубопроводов ТЭС на $P_{\text{раб}} < 2,2$ МПа (22 кгс/см²), $t \leq 425$ °С. Соединения сварные стыковые. Типы, конструктивные элементы и размеры.

[ОСТ 34 10.766-97](#) Детали и сборочные единицы трубопроводов ТЭС на $P_{\text{раб}} < 2,2$ МПа (22 кгс/см²), $t \leq 425$ °С. Технические требования.

3 Конструкция и размеры

Конструкция и размеры сварных равнопроходных тройников должны соответствовать указанным на чертеже [1](#) и в таблицах [2](#) и [3](#).

Рисунок 1

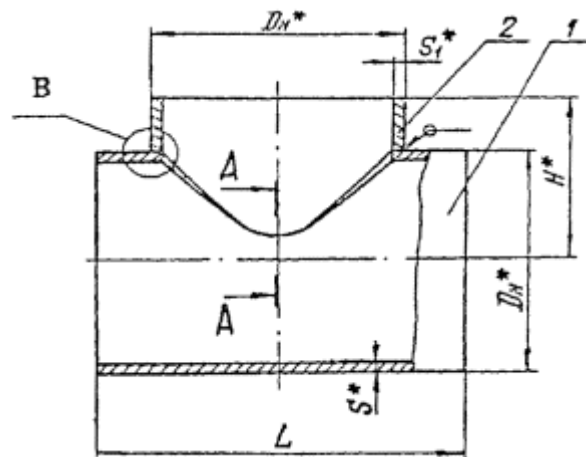
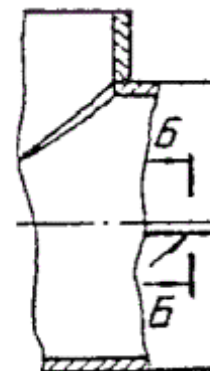


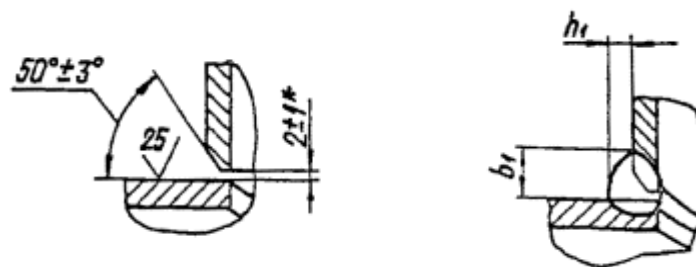
Рисунок 2



Остальное см. рисунок [1](#)

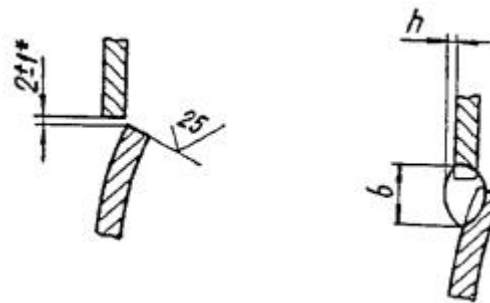
* Размеры для справок

Чертеж 1, лист 1



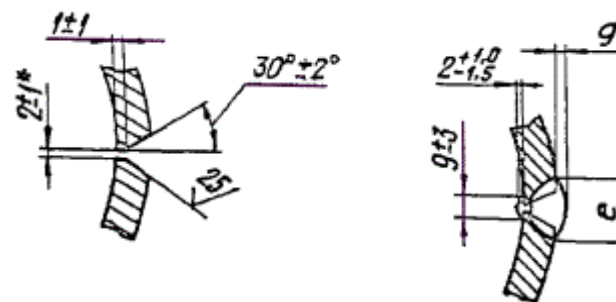
А-А

Подготовка кромок под сварку



Б-Б

Подготовка кромок под сварку



* Размер для справок

Чертеж 1, лист 2

Таблица 2

Размеры в миллиметрах

| Обозначение тройника | Условное давление P_y , МПа, (кгс/см ²) | Условный проход D_y | Размеры присоединяемой трубы $D_n \times S$ | D_n | S | S_1 | L | | H | | | | | |
|----------------------|---|-----------------------|---|-------|----------|-------|--------|-------------|-------|------|------|-----|-----|-----|
| | | | | | | | Номин. | Пред. откл. | | | | | | |
| 01 | 4,0 (40) | 65 | 76×3,0 | 76 | 4,0 | 4,0 | 350 | -4 | 140 | | | | | |
| 02 | | 80 | 89×3,5 | 89 | 5,0 | 5,0 | 300 | | 145 | | | | | |
| 03 | | | | | 4,5 | 3,5 | | | 145 | | | | | |
| 04 | 2,5 (25) | 100 | 108×4 | 108 | 6,0 | 4,0 | 320 | | 175 | | | | | |
| 05 | 4,0 (40) | | | | 125 | 133×4 | | | 133 | 6,0 | 6,0 | 350 | 190 | |
| 06 | | | | | | | | | | 7,0 | 7,0 | | 190 | |
| 07 | 2,5 (25) | 150 | 159×5 | 159 | 6,0 | 4,0 | 400 | | 200 | | | | | |
| 08 | | | | | 4,0 (40) | 200 | | | 219×7 | 219 | 7,0 | 5,0 | 450 | 250 |
| 09 | | | | | | | | | | | 9,0 | 7,0 | | |
| 10 | 4,0 (40) | 250 | 273×8 | 273 | 11,0 | 9,0 | 500 | | 280 | | | | | |
| 11 | | | | | 2,5 (25) | 273×6 | | | | 273 | 9,0 | 7,0 | 500 | 280 |
| 12 | | | | | | | | | | | 11,0 | 8,0 | | |
| 13 | 4,0 (40) | 250 | 273×8 | 273 | 14,0 | 14,0 | 500 | | 280 | | | | | |
| 14 | 2,5 (25) | | | | 273×6 | 273 | | | | 14,0 | 14,0 | 500 | 280 | |

| | | | | | | | | | | | | |
|----|----------|------|---------|-------|-----|-------|------|--|------|------|----|----|
| 15 | 1,6 (16) | 300 | 325×6 | 325 | 8,0 | 8,0 | 550 | | 325 | | | |
| 16 | 2,5 (25) | | | | | 16,0 | | | | 10,0 | | |
| 17 | 4,0 (40) | | | 325×8 | 325 | 16,0 | | | | 16,0 | | |
| 18 | 2,5 (25) | 350 | 377×9 | 377 | 11 | 11 | 650 | | 350 | | | |
| 19 | | | | | | | | | | 18 | 18 | |
| 20 | 4,0 (40) | 400 | 426×10 | 426 | 22 | 16 | 700 | | 395 | | | |
| 21 | 2,5 (25) | | | | | | | | | 16 | 12 | |
| 22 | | | | | | 426×9 | | | | | 10 | 10 |
| 23 | 1,6 (16) | 500 | 530×8 | 530 | 11 | | 800 | | 445 | | | |
| 24 | | | | | | | | | | | | 8 |
| 25 | 2,5 (25) | 600 | 630×12 | 630 | 18 | 14 | 1000 | | 535 | | | |
| 26 | 1,6 (16) | | | | | | | | | 14 | 12 | |
| 27 | | | | | | 630×8 | | | | | 10 | 10 |
| 28 | 1,0 (10) | 700 | 720×9 | 720 | 11 | | 1100 | | 580 | | | |
| 29 | 1,6 (16) | | | | | | | | | 18 | 9 | |
| 30 | | | | | | | | | | | | 14 |
| 31 | 2,5 (25) | 800 | 820×11 | 820 | 22 | 18 | 1200 | | 630 | | | |
| 32 | 1,6 (16) | | | | | 820×9 | | | | | 18 | 11 |
| 33 | 1,0 (10) | | | | | 820×9 | | | | | 14 | 9 |
| 34 | 1,6 (16) | 1000 | 1020×10 | 1020 | 22 | | 1600 | | 790 | | | |
| 35 | 1,0 (10) | | | | | | | | | | 18 | 14 |
| 36 | | | | | | | | | | | 14 | 10 |
| 37 | 0,6 (6) | 1200 | 1220×10 | 1220 | 14 | 11 | 1800 | | 890 | | | |
| 38 | 1,0 (10) | | | | | | | | | | 18 | 14 |
| 39 | | | | | | | | | | | | 18 |
| 40 | 1,6 (16) | 1400 | 1420×14 | 1420 | 25 | 25 | 2100 | | 1030 | | | |
| 41 | 1,0 (10) | | | | | | | | | | 22 | |
| 42 | 0,6 (6) | | | | | | | | | | 18 | 14 |
| 43 | | 1600 | 1620×14 | 1620 | 14 | | 2200 | | 1130 | | | |
| 44 | 0,4 (4) | | | | | | | | | | 18 | |
| 45 | 0,6 (6) | | | | | | | | | | 22 | 18 |
| 46 | 1,0 (10) | | | | | | | | | | | |

Продолжение таблицы 2

Размеры в миллиметрах

| Обозначение тройника | b | b ₁ | h | h ₁ | e | | g | | Рисунок | Масса, кг | | | | | | | | |
|----------------------|----------|----------------|---|----------------|-------------|-----------------------|-------------|-----------------------|---------|-----------|--|--|--|--|--|-----|-----|-----|
| | Не менее | | | | Номинальный | Предельное отклонение | Номинальный | Предельное отклонение | | | | | | | | | | |
| 01 | 13 | 9 | 2 | 4 | | | | | | 3,0 | | | | | | | | |
| 02 | | | | | | | | | | | | | | | | | | 4,0 |
| 03 | | | | | | | | | | | | | | | | | | 3,8 |
| 04 | 14 | 7 | | | | | | | | | | | | | | 5,9 | | |
| 05 | | | | | | | | | | | | | | | | | 6,5 | |
| 06 | 18 | 12 | | | | | | | | 6 | | | | | | 9,8 | | |
| 07 | | | | 7 | | | | | | | | | | | | | 7,7 | |

| | | | | | | | | | | |
|-----|----|----|---|----|----|----|-----|------|---|--------|
| 08 | 18 | 9 | | 4 | | | | | | 12,2 |
| 09 | 22 | 13 | | 6 | | | | | | 15,6 |
| 10 | 28 | 15 | | 7 | | | | | | 29,9 |
| 11 | 26 | | | | | | | | | 24,6 |
| 12 | 28 | 13 | | 6 | | | | | | 39,8 |
| 13 | 32 | 21 | 3 | 10 | | | | | | 53,6 |
| 14 | | | | | | | | | | 31,9 |
| 15 | 21 | 13 | | 6 | - | - | - | - | 1 | 41,8 |
| 16 | 26 | 17 | 2 | 8 | | | | | | 52,1 |
| 17 | 36 | 24 | | 12 | | | | | | 80,5 |
| 18 | 27 | 18 | | 9 | | | | | | 74,2 |
| 19 | 39 | 26 | | 13 | | | | | | 119,5 |
| 20 | 36 | 24 | | 12 | | | | | | 163,9 |
| 21 | 28 | 19 | 3 | 9 | | | | | | 125,9 |
| 22 | 26 | 17 | | 8 | | | | | | 83,0 |
| 23 | | | | | | | | | | 120,8 |
| 24 | 28 | 14 | 2 | 7 | | | | | | 178,5 |
| 25 | 42 | 21 | | | 30 | ±5 | 2,5 | +2,0 | 2 | 295,6 |
| 26* | 38 | 19 | 3 | 10 | 25 | | | -1,5 | | 239,9 |
| 27 | 26 | 17 | | | 19 | ±4 | 2,0 | ±1,5 | | 177,5 |
| 28 | | | 2 | 8 | - | - | - | - | 1 | 227,9 |
| 29 | 30 | 15 | | | 30 | ±5 | 2,5 | +2,0 | | 336,2 |
| 30 | 42 | 21 | | 10 | | | | -1,5 | | 427,7 |
| 31 | 52 | 26 | 3 | 13 | 36 | ±6 | 3,0 | -1,5 | | 610,9 |
| 32 | 36 | 18 | | 9 | 30 | ±5 | 2,5 | +2,0 | 2 | 440,8 |
| 33 | 30 | 15 | 2 | 8 | 25 | ±5 | 2,5 | -1,5 | | 337,6 |
| 34 | 42 | 21 | 3 | 10 | 36 | ±6 | 3,0 | +2,5 | | 881,2 |
| 35 | | | | | 30 | ±5 | 2,5 | -2,0 | | 704,9 |
| 36 | 34 | 17 | 2 | 8 | | | | +2,0 | | 575,5 |
| 37 | 36 | 18 | | 9 | - | - | - | -1,5 | 1 | 777,7 |
| 38 | 42 | 21 | | 10 | 30 | ±5 | 2,5 | +2,0 | | 1166,3 |
| 39 | | 26 | | 13 | 42 | ±8 | | -1,5 | | 1344,1 |
| 40 | 52 | 35 | | 18 | | | 3,0 | +2,5 | | 1966,4 |
| 41 | | | | | 36 | ±6 | | -2,0 | | 1580,8 |
| 42 | 42 | | 3 | | 30 | | | | 2 | 1353,8 |
| 43 | | 21 | | 10 | | | | | | 1123,3 |
| 44 | 32 | | | | 25 | ±5 | 2,5 | +2,0 | | 1334,0 |
| 45 | 42 | | | | 30 | | | -1,5 | | 1605,2 |
| 46 | 52 | 26 | | 13 | 36 | ±6 | 3,0 | +2,5 | | 1926,4 |
| | | | | | | | | -2,0 | | |

* Допускается применение тройника из сталей марок СтЗсп5 и СтЗГпс4 на рабочее давление до 0,6 МПа (6 кгс/см²) при температуре t_{раб} ≤ 200 °С

Примечание - При применении листовой стали марки 20К параметры среды применяются согласно приложению А

Пример условного обозначения сварного равнопроходного тройника диаметром 108 мм и толщиной стенки корпуса 6 мм и штуцера 4 мм на условное давление P_y 2,5 МПа:

Тройник равнопроходный 108×6×4-2,5 03 ОСТ 3410.762-97

Таблица 3

Размеры в миллиметрах

| Обозначение тройника | Позиция 1. Корпус | | | | Позиция 2. Штуцер |
|----------------------|--------------------|-------|---|-----------|-------------------|
| | D _н × S | L | Материал по ОСТ 3410.747 раздел | Масса, кг | Обозначение |
| 01 | 76×4,0 | 350 | 5 | 2,3 | 2-01 |
| 02 | 89×5,0 | 300 | | 2,9 | 2-03 |
| 03 | 89×4,5 | | | 2,6 | 2-02 |
| 04 | 108×6,0 | 320 | | 4,4 | 2-05 |
| 05 | | | | | 2-04 |
| 06 | | 350 | | 6,8 | 2-06 |
| 07 | | | | 133×6,0 | 5,9 |
| 08 | 159×7,0 | 400 | | 9,4 | 2-09 |
| 09 | 159×9,0 | | | 11,8 | 2-08 |
| 10 | 219×11 | 450 | | 21,8 | 2-10 |
| 11 | 219×9,0 | | 18,2 | 2-11 | |
| 12 | 273×11 | 500 | 30,1 | 2-13 | |
| 13 | 273×14 | | 38,0 | 2-12 | |
| 14 | 273×8,0 | 550 | 4 | 22,2 | 2-13 |
| 15 | 325×8,0 | | | 28,4 | 2-16 |
| 16 | 325×10 | | 5 | 35,5 | 2-15 |
| 17 | 325×16 | | | 56,1 | 2-14 |
| 18 | 377×11 | 53,4 | | 2-18 | |
| 19 | 377×18 | 650 | 86,8 | 2-17 | |
| 20 | 426×22 | | 126,1 | 2-19 | |
| 21 | 426×16 | 700 | 92,5 | 2-20 | |
| 22 | 426×10 | 700 | 4 | 58,6 | 2-21 |
| 23 | 530×11 | 800 | 9 | 91,1 | 2-24 |
| 24 | 530×18 | | 11 | 149,7 | |
| 25 | 630×18 | 226,9 | | 2-25 | |
| 26 | 630×14 | 176,1 | | 2-26 | |
| 27 | 630×10 | 1000 | 125,8 | 2-27 | |
| 28 | 720×11 | | 9 | 171,9 | 2-29 |
| 29 | 720×18 | 1100 | 280,2 | | |
| 30 | | | | 343,8 | 2-28 |

| | | | | | |
|----|---------|------|----|--------|------|
| | 720×22 | | | | |
| 31 | 820×22 | 1200 | 11 | 481,0 | 2-30 |
| 32 | 820×18 | | | 347,8 | 2-31 |
| 33 | 820×14 | | | 269,7 | 2-32 |
| 34 | 1020×22 | 1600 | 9 | 716,0 | 2-34 |
| 35 | 1020×18 | | | 584,0 | 2-35 |
| 36 | 1020×14 | | | 452,1 | |
| 37 | 1220×14 | 1800 | 11 | 600,9 | 2-39 |
| 38 | 1220×18 | | | 772,4 | 2-38 |
| 39 | 1220×25 | | | 1079,6 | 2-37 |
| 40 | 1420×25 | 2100 | 11 | 1462,7 | 2-40 |
| 41 | 1420×22 | | | 1287,2 | 2-41 |
| 42 | 1420×18 | | | 1053,4 | |
| 43 | 1420×14 | 2200 | 11 | 823,0 | 2-44 |
| 44 | 1620×14 | | | 960,5 | |
| 45 | 1620×18 | | | 1231,7 | 2-43 |
| 46 | 1620×22 | | | 1506,7 | |

3.1 Конструкция и размеры штуцеров должны соответствовать указанным на чертеже 2 и в таблице 4.

Рисунок 1

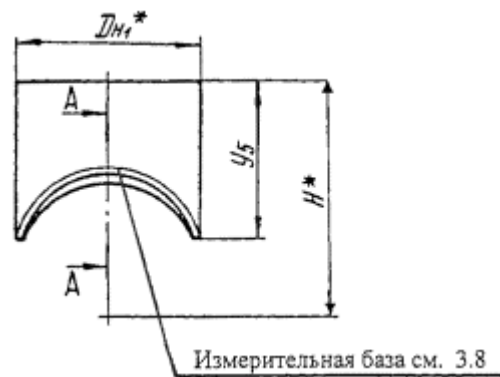
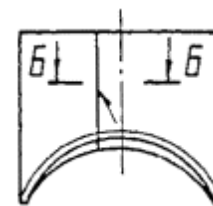
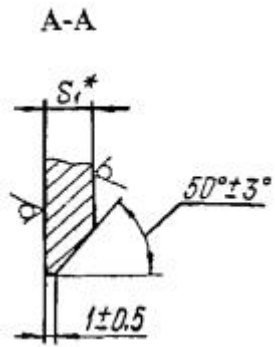


Рисунок 2



Остальное см. Рисунок 1

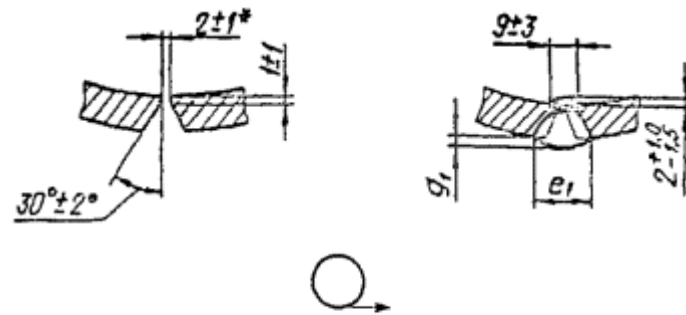


* Размеры для справок

Чертеж 2, лист 1

Б-Б

Подготовка кромок под сварку



Угол фаски равномерно уменьшать до 0° в точках М

* Размеры для справок

Таблица 4

Размеры в миллиметрах

| Обозначение штуцера | Условные проходы D _y ×D _{y1} | D _{н1} | S ₁ | H | e ₁ | | g ₁ | | h ₂ | Шаблон для разметки | | | | | Материал по ОСТ 3410,747 раздел | Рисунок | Масса, кг | | | | | | |
|------------------------|--|-----------------|----------------|-----|----------------|--------------------------|----------------|--------------------------|----------------|---------------------|----------------|----------------|----------------|----------------|---|---------|-----------|----------------|-----|-----|-----|--------------|-------|
| | | | | | Номин. | Предельное отклонение | Номин. | Предельное отклонение | | с | y ₁ | y ₂ | y ₃ | y ₄ | | | | y ₅ | | | | | |
| 2-01 | 65×65 | 76 | 3,5 | 140 | - | - | - | - | 8 | 259 | 100 | 102 | 108 | 117 | 122 | 5 | 1 | 0,7 | | | | | |
| 2-02 | 80×80 | 89 | 3,5 | 145 | | | | | | 103 | | | 110 | 118 | 4 | | | | | | | | |
| 2-03 | | | 5,0 | | | | | | | | | 120 | 125 | 5 | | | | | | | | | |
| 2-04 | 100×100 | 108 | 6 | 175 | | | | | | 120 | 123 | 132 | 143 | 149 | 5 | | | | | | | | |
| 2-05 | | | 4 | | | | | | | | | 133 | 146 | 153 | 4 | | | | | | | | |
| 2-06 | | | 7 | | | | | | | | 138 | 155 | 165 | 5 | | | | | | | | | |
| 2-07 | 125×125 | 133 | 4 | 190 | | | | | | 125 | 137 | 151 | 158 | 158 | 4 | | | | | | | | |
| 2-08 | | | 7 | | | | | | | | | 139 | 157 | 167 | 5 | | | | | | | | |
| 2-09 | 150×150 | 159 | 5 | 200 | | | | | | 125 | 140 | 160 | 172 | 172 | 4 | | | | | | | | |
| 2-10 | | | 9 | | | | | | | | | 166 | 192 | 206 | 5 | | | | | | | | |
| 2-11 | | | 7 | | | | | | | | | 167 | 195 | 211 | 4 | | | | | | | | |
| 2-12 | 200×200 | 219 | 14 | 250 | | | | | | 140 | 150 | 172 | 202 | 218 | 5 | | | | | | | | |
| 2-13 | | | 8 | | | | | | | | | 149 | 175 | 209 | 231 | 4 | | | | | | | |
| 2-14 | 300×300 | 325 | 16 | 280 | | | | | | 1021 | 160 | 170 | 198 | 233 | 253 | 5 | | | | | | | |
| 2-15 | | | 10 | | | | | | | | | | 201 | 242 | 266 | 5 | | | | | | | |
| 2-16 | | | 8 | | | | | | | | | 171 | 202 | 244 | 272 | 4 | | | | | | | |
| 2-17 | 350×350 | 377 | 18 | 350 | | | | | | 1184 | 172 | 204 | 244 | 267 | 5 | | | | | | | | |
| 2-18 | | | 11 | | | | | | | | | 172 | 207 | 255 | 284 | 5 | | | | | | | |
| 2-19 | | | 16 | | | | | | | | | 232 | 282 | 312 | 5 | | | | | | | | |
| 2-20 | 400×400 | 426 | 12 | 395 | | | | | | 1338 | 194 | 233 | 285 | 317 | 5 | | | | | | | | |
| 2-21 | | | 10 | | | | | | | | | 235 | 292 | 328 | 4 | | | | | | | | |
| 2-22 | 500×500 | 530 | 12 | 445 | 23 | ±5 | 2,5 | +2,0 -1,5 | 10 | 180 | 198 199 | 250 252 | 322 327 | 369 380 | 11 | 2 | 42,1 | | | | | | |
| 2-23 | | | 11 | | | | | | | | | | | | - | - | - | - | - | - | 9 | 1 | 28,8 |
| 2-24 | | | 8 | | | | | | | | | | | | | | | | | | | | |
| 2-25 | 600×600 | 630 | 14 | 535 | 25 | ±5 | 2,5 | +2,0 -1,5 | 1979 | 220 | 241 | 303 | 385 | 442 | 11 | 2 | 68,7 | | | | | | |
| 2-26 | | | 12 | | | | | | | | | | | | | | | 304 | 391 | 449 | | | |
| 2-27 | | | 10 | | | | | | | | | 242 | 305 | 394 | | | | | | | 456 | | |
| 2-28 | 700×700 | 720 | 14 | 580 | 25 | ±5 | 2,5 | +2,0 -1,5 | 2262 | 220 | 245 | 313 | 408 | 468 | 9 | 1 | 83,4 | | | | | | |
| 2-29 | | | 9 | | | | | | | | | | | | | | | 246 | 320 | 424 | 500 | | |
| 2-30 | | | 18 | | | | | | | | | 30 | ±5 | 2,5 | | | | | | | | +2,0 -1,5 | 2576 |
| 2-31 | 11 | 333 | 451 | 536 | | | | | | | | | | | | | | | | | | | |
| 2-32 | 9 | | | | 250 | 334 | 454 | 545 | 9 | 1 | 69,9 | | | | | | | | | | | | |
| 2-33 | 1000×1000 | 1020 | 25 | 790 | 42 | ±8 | 3,0 | +2,5 -2,0 | 3204 | 315 | 413 | 541 | 632 | 11 | 2 | 279,8 | | | | | | | |
| 2-34 | | | 14 | | | | | | | | | | | | | | 420 | 566 | 671 | | | | |
| 2-35 | | | 10 | | | | | | | | 317 | 422 | 574 | | | | | | | 690 | 9 | 1 | 120,9 |

| | | | | | | | | | | | | | | | | | | |
|------|-----------|------|----|------|----|----|-----|--------------|------|-----|-----|-----|-----|-----|----|---|-------|-------|
| 2-36 | 1200×1200 | 1220 | 25 | 890 | 42 | ±8 | 3,0 | +2,5 -2,0 | 3833 | 280 | 323 | 442 | 607 | 717 | 11 | 2 | 367,3 | |
| 2-37 | | | 18 | | 30 | ±5 | 2,5 | +2,0 -1,5 | | | | 446 | 615 | 743 | | | 264,5 | |
| 2-38 | | | 14 | | | | | | | | | 324 | 449 | 628 | | | 760 | 216,5 |
| 2-39 | | | 11 | | - | - | - | - | | | | 325 | 451 | 633 | | | 775 | 173,0 |
| 2-40 | 1400×1400 | 1420 | 25 | 1030 | 42 | ±8 | 3,0 | +2,5 -2,0 | 4461 | 320 | 370 | 511 | 708 | 843 | 11 | 2 | 500,1 | |
| 2-42 | | | 18 | | 30 | | | +2,0 | | | | 371 | 515 | 721 | | | 871 | 332,4 |
| 2-43 | | | 14 | | 25 | ±5 | 2,5 | -1,5 | | | | 372 | 518 | 729 | | | 890 | 293,6 |
| 2-44 | 1600×1600 | 1620 | 25 | 1130 | 42 | ±8 | 3,0 | +2,5 -2,0 | 5089 | 320 | 378 | 540 | 770 | 930 | 11 | 2 | 614,6 | |
| 2-45 | | | 18 | | 30 | | | +2,0 | | | | 545 | 776 | 960 | | | 419,7 | |
| 2-46 | | | 14 | | 25 | ±5 | 2,5 | -1,5 | | | | 379 | 547 | 790 | | | 980 | 365,8 |

Пример условного обозначения штуцера с наружным диаметром 219 мм и толщиной стенки 7 мм для трубопровода с условным проходом 200 мм:

Штуцер 219×7-200 2-11 ОСТ 3410.762-97

3.3 Материал:

корпуса (дет. 1) - см. табл. 3;

штуцера (дет. 2) - см. табл. 4.

3.4 Отверстие в корпусе (дет. 1) разметить по штуцеру (дет. 2).

3.5 Методы обработки кромок, значения зазора между штуцером и корпусом устанавливаются производственно-технологической документацией (ПТД) (технологическим процессом) по сварке в зависимости от применяемого способа сварки.

3.6 Расположение продольных сварных швов на штуцере и корпусе устанавливается заводом-изготовителем с учётом требований 2.3.4 «Правил пара и горячей воды».

3.7 Обработку кромок и внутренние расточки штуцера и корпуса допускается производить по усмотрению завода-изготовителя до их сварки.

3.8 Значения зазоров и допускаемые смещения внутренних кромок при сварке обечаек устанавливаются требованиями ПТД или производственных инструкций по сварке, в зависимости от применяемого способа сварки.

3.9 До приварки штуцера к корпусу на штуцер нанести измерительную базу - линию на расстоянии h₂ от края фаски.

При контроле углового шва измерительная база штуцера должна быть видимой на расстоянии не более 5 мм от края сварного шва.

3.10 Размеры шаблонов определены для разметки после вальцовки обечаек.

3.11 Величины выпуклости и вогнутости корня углового шва должны соответствовать таблицам 16.8 и 16.9 РД 3415.027-93 ([ПТМ-1с-93](#)) [3] соответственно.

3.12 Требования к подготовке кромок тройников под сварку и сварке их с трубопроводом по [ОСТ 3410.748](#), при этом диаметры расточек корпуса и штуцера и минимально-допустимые толщины стенок в месте расточек выбираются в зависимости от размеров присоединяемых труб.

3.13 Рекомендуется производить его подварку в соответствии с требованиями ПТД.

3.14 Неуказанные предельные отклонения размеров $\pm \frac{1T14}{2}$.

3.15 Остальные требования по [ОСТ 34 10.766](#).

Приложение А
(обязательное)

Пределы применения тройников из стали марки 20К

Пределы применения тройников из листовой стали марки 20К должны соответствовать таблице [А.1](#).

Таблица А.1

| Обозначение типоразмера тройника | Условное давление P _y МПа (кгс/см ²) | Обозначение типоразмера тройника | Условное давление P _y МПа (кгс/см ²) |
|----------------------------------|---|----------------------------------|---|
| 23 | 1,0 | 35 | 1,0 |
| 24 | 1,6 | 36 | 0,6 |
| 25 | | 37 | |
| 26 | | 38 | |
| 27 | | 39 | |
| 28 | 0,6 | 40 | 1,6 |
| 29 | 1,6 | 41 | 1,0 |
| 30 | | 42 | 0,6 |
| | | | |

| | | | |
|----|-----|----|-----|
| 31 | | 43 | |
| 32 | | 44 | 0,4 |
| 33 | 1,0 | 45 | |
| 34 | | 46 | 0,6 |

Приложение Б
(информационное)

Библиография

[1] РД 03-94. Правила устройства и безопасной эксплуатации трубопроводов пара и горячей воды.

[2] [СНиП 3.05.05-84](#). Технологическое оборудование и технологические трубопроводы.

[3] РД 34 15.027-93. Сварка, термообработка и контроль трубных систем котлов и трубопроводов при монтаже и ремонте оборудования электростанций ([РТМ-1с-93](#)). Утвержден Госгортехнадзором и Минтопэнерго РФ.