

УДК 621.613.4:621.11
ОТРАСЛЕВОЙ СТАНДАРТ Группа Е25

Детали и сборочные единицы трубопроводов АЭС
ВРАС<2, 2 МПа (22 кгс/см²) Т<=350 °С
ТРОЙНИКИ ТОЧЕННЫЕ
РАВНОПРОХОДНЫЕ
Конструкция и размеры
Вводится впервые
ОСТ
34-42-673-84
ОК 31 131

Приказом Министерства энергетики и электрификации СССР
от 24.04.1984 г. №163 срок введения установлен
с 20 сентября 1984 г. до 1 июня 1984 г.

Несовпадение стандарта прецедует по закону

1. Настоящий стандарт распространяется на тройники точеные равнопроходные из углеродистой стали для трубопроводов атланых электростанций и соответствует требованиям «Правил АЭС».

2. Точеные равнопроходные тройники предназначены для трубопроводов, на которые распространяются «Правила АЭС», а также «Правила паря и горячей воды» и СНиП II-31-78 и контроль сварных швов которых производится по ТК 1514-72. Документы изменяют точеные равнопроходные тройники на трубопроводах, на которые распространяются «Правила паря и горячей воды» и СНиП II-31-78 и контроль сварных швов которых производится по РТМ-10-81.

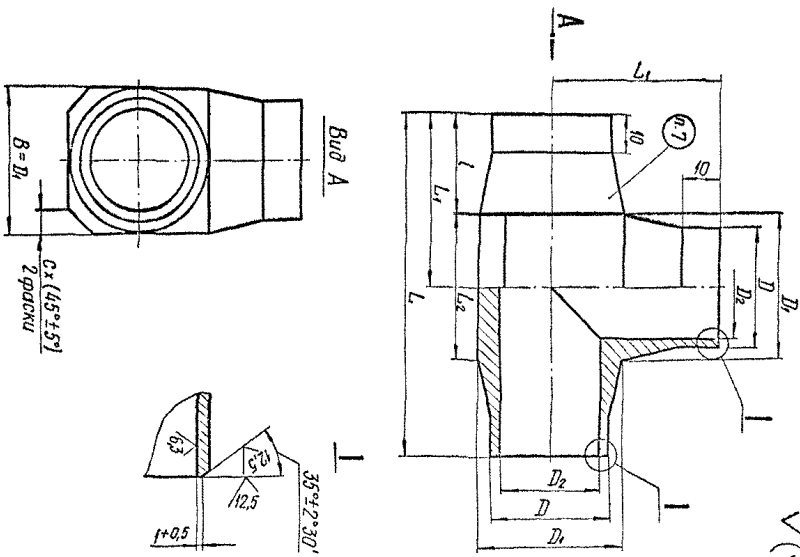
Издание официальное

Перепечатка воспрещена

Лист 2 ОСТ 34-42-673-84

3) Конструкция и размеры голене равнопроходных тройников должны соответствовать указанным на чертеже и в таблице

25/ (V)



Размеры в мм

Обозначение	Число условных проходов Ру, МПа (кгс/см ²)	Условный проход Ду	Размеры присоединяемых труб		D		D ₁ = B = L ₂		D ₂		L		L ₁		L	C	Масса, кг
			Номинал	Предел откл.	Номинал	Предел откл.	Номинал	Предел откл.	Номинал	Предел откл.	Номинал	Предел откл.	Номинал	Предел откл.			
01		10	14 × 2	15	20		11		+0,18	60		30		20,0	5	0,08	
			18 × 2	19	24		+1,0		15				18,0	0,09			
02		15	23 × 2	26	30		22		+0,21	70		35		20,0	8	0,13	
			25	33	38				29				26,0	0,21			
03	4 (40)	20	32 × 2	39	45		35		+0,25	100		50		27,5	10	0,45	
			32	39	45		+1,6		35				27,5	10			0,45
04		25	38 × 2	58	65		52		+0,30	130		65		32,5	15	1,18	
			50	58	65				52				32,5	1,18			
05		32	57 × 3	77	88		71			180		90		46,0	20	3,62	
			65	77	88				71				46,0	20			3,62

Пример условного обозначения равнопроходного тройника с условными проходами Ду 25 мм на условное давление Ру 4 МПа:

Тройник равнопроходный 25-4 04 ОСТ 34-42-673-84

4. Материал – сталь марки 20 по ГОСТ 1050-74.
5. Неуказанные предельные отклонения размеров $\pm \frac{IT14}{2}$.
6. Облице требования к подготовке кромок тройника под сварку с трубопроводом – по ОСТ 34-42-659-84.
7. Маркировка: табличный знак завода-изготовителя, условный проход и обозначение по настоящему стандарту.

требования – по ОСТ 34-42-660-84.

ОСТ 34-42-673-84 Стр.

Лист регистрации изменений ОСТ 34-42-673-84

№м мен- ных	Номера листов (страниц)			Номера документа	Подпись	Дата	Срок введе- ния измене- ния
	ис-те- мен- ных	заме- нен- ных	снявши- работан- ных				